

() のつっぱりはいらんですよ。
 ほしよばん
つっぱり棒がズレない・落ちない「つっぱり補助板」新発売

KOKUBO (株式会社小久保工業所 本社:和歌山県海南市 代表:小久保好章) は、つっぱり棒の両端に取り付けてズレや落下を防ぐ「つっぱり補助板」を新発売します。補助板の粘着面をプリント合板やタイル壁にピタッと貼って固定する「つっぱり補助板 強力粘着」と、補助板を石膏ボードやベニヤ板にホッチキスでとめる「つっぱり補助板 ホッチキス」の2種類があります。両方とも端の直径 20mm までのつっぱり棒に対応します。位置合わせラインが付いているので水平に取り付けるのに便利です。つっぱり棒はキッチン、リビング、洗面所、トイレ、納戸、クローゼット、押し入れなど、家の中の様々な場所で活躍しますが、ズレたり落ちたり、壁によってはたわんだりして、イラッとする場合があります。小さな「つっぱり補助板」で固定するだけで、ズレや落

下の心配が少
ない、快適な
つっぱり棒ラ
イフを送れま
す。



つっぱり補助板 強力粘着

つっぱり補助板 ホッチキス



●「つっぱり補助板 強力粘着」
 オープン価格 (参考価格
 税別 165 円 税込 182 円)



●「つっぱり補助板 強力粘着 2 組入」
 オープン価格 (参考価格 税別 350 円 税込 385 円)
 材質: 本体/ABS 樹脂、粘着層/アクリルフォーム



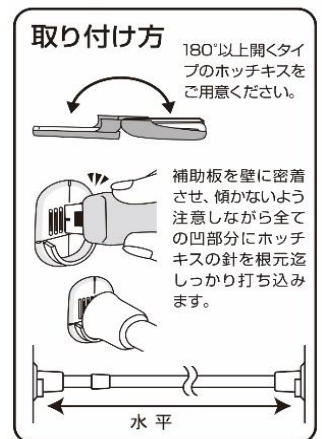
◎ **使用できる壁面**
 プリント合板、
 タイル壁などの平たい面
 × **使用できない壁面**
 しつくい
 模様のあるタイル
 凸凹のある壁



●「つっぱり補助板 ホッチキス」
 オープン価格 (参考価格
 税別 165 円 税込 182 円)



●「つっぱり補助板 ホッチキス 2 組入」
 オープン価格 (参考価格 税別 350 円 税込 385 円)
 材質: エラストマー



◎ **使用できる壁面**
 石膏ボード、ベニヤ板など
 (硬質石膏ボードや硬いベニヤ板、厚さ 5.5mm 未満は不可)
 × **使用できない壁面**
 タイル、コンクリート

発売元: KOKUBO 発売日: **2020年4月1日新発売** 日本製 MADE IN JAPAN

>> 【KOKUBO オンラインショップ】 先行発売中 http://kokuboshop.com/goods/living/article_for_storage

<お問い合わせ> ●一般のお客様: (株)小久保工業所 本社 TEL.073-487-1811 和歌山県海南市野上新 201-9
 [ホームページ] <http://kokubo.co.jp> [広報サイト] <https://kokubopress.com>

●メディア関係者様: (株)小久保工業所 東京営業所 (広報/大田) TEL.03-5205-1811 メール: press@kokubo.co.jp
 東京都中央区日本橋 2-3-6 日土地日本橋ビル 8F ※メディア様向け取材、写真、サンプルのご提供を承ります。